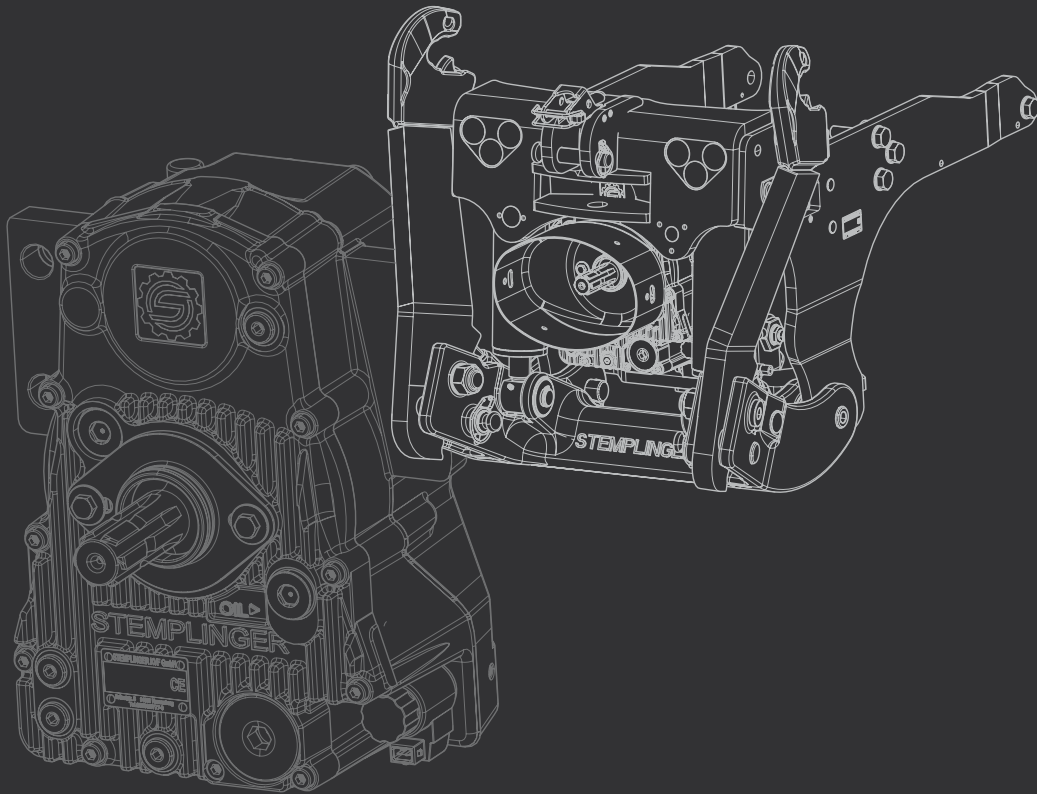




STEMPLINGER KVF
GMBH



Frontkraftheber & Frontzapfwelle Für **New Holland** Traktoren

Umfangreiches Zubehör





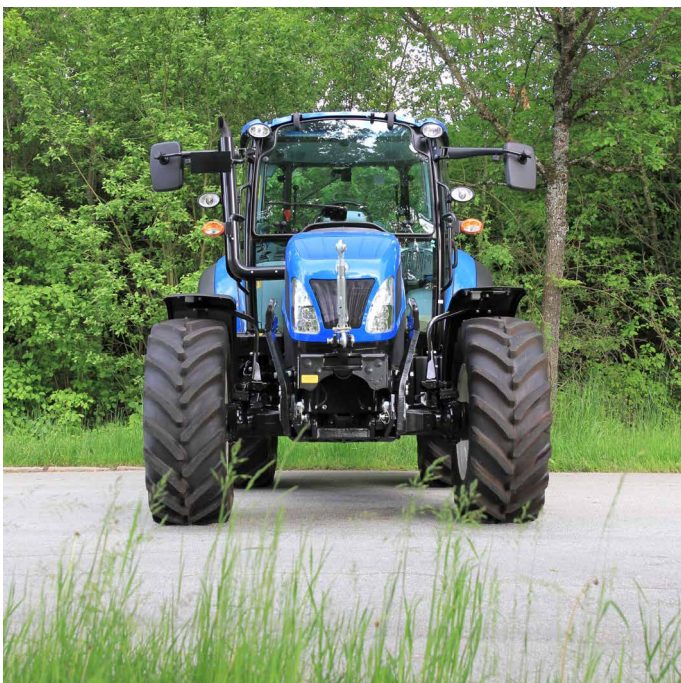


STEMPLINGER - Fronthubwerk

Hubzylinder	einfachwirkend mit Absperrhahn
Hubkraft in kN (bei 200 bar)	24.00
Fanghakentyp	Schnellkuppler Kat. 2
Unterenker hochklappbar	ja, ohne Zusatzwerkzeug
Pendelsperre	ja

STEMPLINGER - Frontzapfwelle

Getriebeübersetzung	1.83
Zapwellendrehzahl in U/min.	1000 - rechts (in Fahrtrichtung)
Zapwellenprofil (DIN 9611)	1 3/8" - z6
Kupplungsart	innenliegende Lamellenkupplung, elektro-hydraulisch betätigt





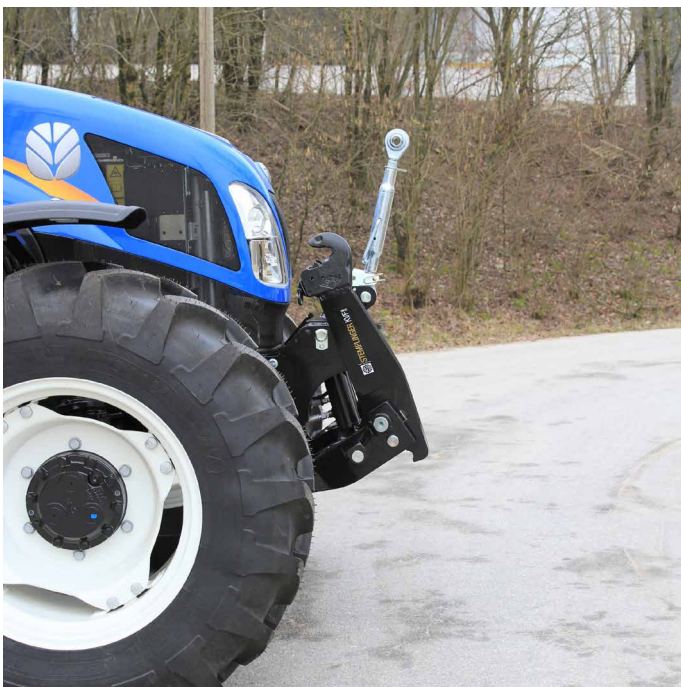


STEMPLINGER - Fronthubwerk

Hubzylinder	einfachwirkend mit Absperrhahn
Hubkraft in kN (bei 200 bar)	19.00
Fanghakentyp	Schnellkuppler Kat. 2
Unterlenker hochklappbar	ja, ohne Zusatzwerkzeug
Pendelsperre	ja

STEMPLINGER - Frontzapfwelle

Getriebeübersetzung	1.83
Zapwellendrehzahl in U/min.	1000 - rechts (in Fahrtrichtung)
Zapwellenprofil (DIN 9611)	1 3/8" - z6
Kupplungsart	innenliegende Lamellenkupplung, elektro-hydraulisch betätigt







STEMPLINGER - Fronthubwerk

Hubzylinder	doppeltwirkend mit Absperrhahn
Hubkraft in kN (bei 200 bar)	19.00
Fanghakentyp	Schnellkuppler Kat. 2
Unterlenker hochklappbar	ja, ohne Zusatzwerkzeug
Pendelsperre	ja

STEMPLINGER - Frontzapfwelle

Getriebeübersetzung	0.00
Zapfwelldrehzahl in U/min.	,-, - ,-, (in Fahrtrichtung)
Zapfwellenprofil (DIN 9611)	,-
Kupplungsart	,-







STEMPLINGER - Fronthubwerk

Hubzylinder	doppeltwirkend mit Umschaltventil
Hubkraft in kN (bei 200 bar)	24.00
Fanghakentyp	Schnellkuppler Kat. 2
Unterlenker hochklappbar	ja, ohne Zusatzwerkzeug
Pendelsperre	ja

STEMPLINGER - Frontzapfwelle

Getriebeübersetzung	1.83
Zapwellendrehzahl in U/min.	1000 - rechts (in Fahrtrichtung)
Zapwellenprofil (DIN 9611)	1 3/8" - z6
Kupplungsart	innenliegende Lamellenkupplung, elektro-hydraulisch betätigt







STEMPLINGER - Fronthubwerk

Hubzylinder	doppeltwirkend mit Umschaltventil
Hubkraft in kN (bei 200 bar)	50.00
Fanghakentyp	Schnellkuppler Kat. 3L
Unterlenker hochklappbar	ja, ohne Zusatzwerkzeug
Pendelsperre	ja

STEMPLINGER - Frontzapfwelle

Getriebeübersetzung	1.83
Zapwellendrehzahl in U/min	1000 - rechts (in Fahrtrichtung)
Zapwellenprofil (DIN 9611)	1 3/8" - z6
Kupplungsart	innenliegende Lamellenkupplung, elektro-hydraulisch betätigt





● serienmäßig ○ Option ✕ nicht verfügbar

- (1) innenliegende Lamellenkupplung, elektro-hydraulisch betätigt
- (2) 1 3/8" Z6
- (3) ja, ohne Zusatzwerkzeug

T4.55-T4.75 Powerstar Tier 3b (Bj. 2012-2014) - Allrad / 3,2 Ltr./ohne Vorbereitung	T4.55-T4.75 Powerstar Tier 4b (Bj. 2015-2019) - Allrad / 3,4 Ltr.-Mo- tor	T4.75 - T4.115 Tier 4 (Bj. 2013-2017) (Multi-VAT)	T4.75 - T4.115 Tier 4 (Bj. 2013-2017)	T4020-T4030 Deluxe (Bj. 2005-2007) (VAT-Schweißkonstruktion)	T4040-T4050 Deluxe (Bj. 2005-2007)	T4S.55 - T4S.75 Tier 4 (ab Bj. 2018-) !! Derzeit nur FHW lieferbar !!	T5.75 - T5.115 Tier 4 (ab Bj. 2017- / Multi-VAT / 3,4 Ltr./4 Z6)	T5.75 - T5.115 Tier 4 (ab Bj. 2017- / Standard-VAT / 3,4 Ltr./4 Z6)	T5.95-T5.115 Tier 3b (Bj. 2012-2017) (Multi-VAT)	T5.95-T5.115 Tier 3b (Bj. 2012-2017) (VAT-Schweißkonstruktion)
---	---	---	--	--	---------------------------------------	---	--	---	--	--

Technische Daten

Hubkraft in kN (bei 200 bar)	19	19	24	19	27	27	19	24	30	24	30
Fanghakentyp	2	2	2	2	2	2	2	2	2	2	2
Unterlenker hochklappbar	(3)	(3)	(3)	(3)	(3)	(3)	(3)	(3)	(3)	(3)	(3)
Pendelsperre	ja	ja	ja	ja	ja	ja	ja	ja	ja	ja	ja
Getriebeübersetzung			1,83	1,83	2,09	2,09		1,83	1,83	1,83	1,83
Kupplungsart			(1)	(1)	(1)	(1)		(1)	(1)	(1)	(1)
Zapfwellenprofil (DIN 9611)			(2)	(2)	(2)	(2)		(2)	(2)	(2)	(2)

Zusatzrüstung PTO

Drehzahlanzeige PTO (Nachrüstung)	✕	✕	✕	✕	✕	✕	✕	✕	✕	✕	✕
ECO-Getriebe i=1,62 / 1 3/8" - z21	✕	✕	✕	✕	✕	✕	✕	✕	✕	✕	✕
ECO-Getriebe i=1,62 / 1 3/8" - z6	✕	✕	✕	✕	✕	✕	✕	✕	✕	✕	✕
Getriebe i=1,83 / 1 3/8" - z21	✕	✕	✕	✕	✕	✕	✕	✕	✕	○	✕
Getriebe i=1,93 / 1 3/8" - z21	✕	✕	✕	✕	✕	✕	✕	✕	✕	✕	○
Getriebe i=1,93 / 1 3/8" - z6	✕	✕	✕	✕	✕	✕	✕	✕	✕	✕	✕
Getriebe i=2,09 / 1 3/8" - z21	✕	✕	✕	✕	✕	✕	✕	✕	✕	✕	✕
Kommunalplatte (Direktanbau) Gr. 3 - DIN76060	✕	✕	✕	✕	✕	✕	✕	✕	○	✕	✕
Mähwerkaufrichtung	✕	✕	✕	✕	✕	✕	✕	✕	✕	✕	✕
Mähwerkaufrichtung (kurze Ausführung)	✕	✕	✕	✕	✕	✕	✕	✕	✕	✕	✕
Zugfederaufrichtung	✕	✕	○	○	○	○	✕	○	○	○	○
Zugfederaufrichtung (für Original-FHW)	✕	✕	✕	✕	✕	✕	✕	✕	✕	✕	✕
Zugfederaufrichtung (kurze Ausführung)	✕	✕	✕	✕	✕	✕	✕	✕	✕	✕	✕
Ölkühler PTO	✕	✕	○	✕	✕	✕	✕	○	✕	○	✕

Zusatzrüstung Fronthubwerk

Absperrhahn	●	●	●	●	●	●	●	●	●	✕	✕
Anschluss für Mittelachssteuergerät	✕	○	✕	✕	✕	✕	○	○	○	✕	✕
Bedientaster vorne	✕	✕	✕	✕	✕	✕	✕	✕	✕	✕	✕
Bedientaster vorne (ACM bzw. Sidewinder-Armlehne)	✕	✕	✕	✕	✕	✕	✕	✕	✕	✕	✕
Bedientaster vorne mit Hubbegrenzung	✕	✕	✕	✕	✕	✕	✕	✕	✕	✕	✕
Bedientaster vorne mit Hubbegrenzung (ACM bzw. Sidewinder-Armlehne)	✕	✕	✕	✕	✕	✕	✕	✕	✕	✕	✕
Hubarm Kat. 2	✕	✕	✕	✕	✕	✕	✕	✕	✕	✕	✕
Hubarm Kat. 3L	✕	○	○	○	✕	✕	○	○	○	○	✕
Hubbegrenzung	✕	✕	✕	✕	✕	✕	✕	✕	✕	✕	✕
Hubzylinder dw.	✕	●	✕	✕	✕	✕	●	●	●	●	●
Hubzylinder dw. / mit Absperrhahn	✕	✕	✕	✕	✕	✕	✕	✕	✕	○	✕
Hubzylinder dw. / mit Umschaltventil	○	✕	○	○	○	○	✕	✕	✕	✕	✕
Hubzylinder ew.	●	✕	●	●	●	●	✕	✕	✕	✕	✕
Hubzylinder ew. / mit Absperrhahn	✕	✕	✕	✕	✕	✕	✕	✕	✕	○	✕
Hydraulikanschluss vorne / dw.	✕	✕	✕	✕	○	○	○	✕	✕	✕	✕
Hydraulikanschluss vorne / dw. / links	○	○	○	○	✕	✕	✕	○	○	○	○
Hydraulikanschluss vorne / dw. / rechts	○	○	○	○	✕	✕	✕	○	○	○	○
Hydrospeicher	○	○	✕	✕	○	○	○	○	○	○	○
Kommunalplatte (Direktanbau) Gr. 3 - DIN76060	✕	✕	✕	✕	✕	✕	✕	✕	✕	✕	✕
Kommunalplatte Gr. 3 - DIN76060	○	○	○	○	○	○	✕	○	○	○	○
Kommunalplatte Gr. 5 - DIN76060	✕	✕	✕	✕	✕	✕	✕	✕	✕	✕	✕
Mähwerkanschluss vorne / ew.	✕	✕	○	✕	✕	○	○	○	✕	○	✕
Mähwerkanschluss vorne / ew. / links	○	✕	✕	○	○	○	✕	✕	✕	✕	✕



T5030-T5070	T6.120-T6.160 Tier 4 (4-Zyl. / Bj. 2012-2016)	T6.125S-T6.175 Deluxe Tier 4b/Electro Command (4-Zyl. / ab Bj. 2016- 16.145-16.175 Sidewinder II Tier 4b/ Auto Command (4-Zyl. / ab Bj. 2016)	T6.155-T6.175 Tier 4 (6-Zyl. / Bj. 2012-2016)	T6.180 Deluxe Tier 4b/Electro Com- mand (6-Zyl. / ab Bj. 2016-)	T6010-T6020 Delta/Allrad Tier 3 (4-Zyl. / Bj. 2007-2012)	T6010-T6020 Plus Tier 3 (4-Zyl. / Bj. 2007-2012)	T6020-T6060 Elite Tier 3 (4-Zyl. / Bj. 2007-2012)	T6030-6090 PC/RC Tier 3 (Bj. 2007-2012)	T6030-T6050 Delta/Allrad Tier 3 (6-Zyl. / Bj. 2007-2012)	T6030-T6070 Elite Tier 3 (6-Zyl. / Bj. 2007-2012)	T6030-T6070 Plus Tier 3 (6-Zyl. / Bj. 2007-2012)	T6030-T6090 Sidewinder Tier 3 (Bj. 2007-2012)	T7.165S Standard Tier 4b/Range Command (ab Bj. 2017- 17.170-17.200 Tier 4A/Range Com- mand (Bj. 2011-2015)	T7.170-T7.210 Tier 4A/Auto Command (Bj. 2011-2015)	T7.170-T7.210 Tier 4A/Power Com- mand (Bj. 2011-2015)	T7.175-17.210 Standard Tier 4b/ Power Command (ab Bj. 2015- 17.175-17.210 Standard Tier 4b/ Range Command (ab Bj. 2015- 17.175-17.225 Sidewinder II Tier 4b/ Auto Command (ab Bj. 2015-)	
30	40	40	40	40	40	40	40	40	40	40	40	40	40	40	40	40	40
2	3L	3L	3L	3L	3L	3L	3L	3L	3L	3L	3L	3L	3L	3L	3L	3L	3L
(3)	(3)	(3)	(3)	(3)	(3)	(3)	(3)	(3)	(3)	(3)	(3)	(3)	(3)	(3)	(3)	(3)	(3)
ja	ja	ja	ja	ja	ja	ja	ja	ja	ja	ja	ja	ja	ja	ja	ja	ja	ja
2,09	1,83	1,83	1,83	1,83	1,83	2,09	2,09	2,09	1,83	2,09	2,09	1,83	1,83	1,83	1,83	1,83	1,83
(1)	(1)	(2)	(2)	(1)	(2)	(1)	(1)	(1)	(1)	(1)	(1)	(1)	(1)	(1)	(1)	(1)	(1)
(2)	(2)	(2)	(2)	(2)	(2)	(2)	(2)	(2)	(2)	(2)	(2)	(2)	(2)	(2)	(2)	(2)	(2)
x	x	x	x	x	x	x	x	x	x	x	x	x	x	x	x	x	x
x	x	x	x	x	x	x	x	x	x	x	x	x	x	x	x	x	x
x	o	o	o	o	o	o	o	o	o	o	o	o	o	o	o	o	o
x	x	x	x	x	x	x	x	x	x	x	x	x	x	x	x	x	x
x	x	x	x	x	x	x	x	x	x	x	x	x	x	x	x	x	x
x	x	x	x	x	x	x	x	x	x	x	x	x	x	x	x	x	x
o	x	x	x	x	x	x	x	x	x	x	x	x	x	x	x	x	x
x	x	x	x	x	x	x	x	x	x	x	x	x	x	x	x	x	x
x	o	x	o	o	x	o	o	o	o	o	o	o	x	o	o	o	o
x	x	x	x	x	x	x	x	x	x	x	x	x	x	x	x	x	x
o	o	o	o	o	o	o	o	o	o	o	o	o	o	o	o	o	o
x	x	o	o	x	o	o	o	o	x	x	x	x	x	x	x	x	x
x	x	x	x	x	x	x	x	x	x	x	x	x	x	x	x	x	x
x	o	o	o	o	o	o	o	o	o	o	o	o	o	o	o	o	o
x	x	x	x	x	x	x	x	x	x	x	x	x	x	x	x	x	x
x	x	x	x	x	x	x	x	x	x	x	x	x	x	x	x	x	x
o	o	o	o	o	o	o	o	o	o	o	o	o	o	o	o	o	o
o	o	o	o	o	o	o	o	o	o	o	o	o	o	o	o	o	o
x	o	o	o	o	o	o	o	o	o	o	o	o	o	o	o	o	o
x	x	x	x	x	x	x	x	x	x	x	x	x	x	x	x	x	x
x	o	o	o	o	o	o	o	o	o	o	o	o	x	o	o	o	o
x	x	x	x	x	x	x	x	x	x	x	x	x	x	x	x	x	x
x	x	x	x	x	x	x	x	x	x	x	x	x	x	x	x	x	x
x	x	x	x	x	x	x	x	x	x	x	x	x	x	x	x	x	x



● serienmäßig ○ Option ✕ nicht verfügbar

- (1) innenliegende Lamellenkupplung, elektro-hydraulisch betätigt
- (2) 1 3/8" Z6
- (3) ja, ohne Zusatzwerkzeug

Mähwerkanschluss vorne / ew. / rechts

Mähwerkaufhängung (kurze Ausführung)

Spindeloberlenker Kat. 2

Spindeloberlenker Kat. 2S

Steckdose 3-polig / vorne

Steckdose 7-polig / vorne

Teleskopoberlenker Kat. 2S

Umschaltventil

Unterzug

Versteifungskreuz für Hubarme

Zugmaulbolzen

Zusatzbeleuchtung

druckloser Rücklauf

seitl. Abstützung (VAT)

seitl. Abstützung (bis Kabine)

	T4.55-T4.75 Powerstar Tier 3b (Bj. 2012-2014) - Allrad / 3,2 Ltr./ohne Vorbereitung	T4.55-T4.75 Powerstar Tier 4b (Bj. 2015-2019) - Allrad / 3,4 Ltr.-Mo- tor	T4.75 - T4.115 Tier 4 (Bj. 2013-2017)	Multi-VAT T4.75 - T4.115 Tier 4 (Bj. 2013-2017)	(VAT-Schweißkonstruktion) T4020-T4030 Deluxe (Bj. 2005-2007)	T4040-T4050 Deluxe (Bj. 2005-2007)	T4S.55 - T4S.75 Tier 4 (ab Bj. 2018-) !! Derzeit nur FW Lieferbar !!	T5.75 - T5.115 Tier 4 (ab Bj. 2017- / Multi-VAT / 3,4 Ltr./4 Zvl.)	T5.115 - T5.115 Tier 4 (ab Bj. 2017- / Standard-VAT / 3,4 Ltr./4 Zvl.)	T5.95-T5.115 Tier 3b (Bj. 2012-2017)	Multi-VAT T5.95-T5.115 Tier 3b (Bj. 2012-2017)	(VAT-Schweißkonstruktion) (Bj. 2012-2017)
Mähwerkanschluss vorne / ew. / rechts	✕	✕	✕	✕	✕	✕	✕	✕	✕	✕	○	○
Mähwerkaufhängung (kurze Ausführung)	✕	✕	✕	✕	✕	✕	✕	✕	✕	✕	✕	✕
Spindeloberlenker Kat. 2	●	●	●	●	●	●	●	●	●	●	●	●
Spindeloberlenker Kat. 2S	✕	✕	✕	✕	✕	✕	✕	✕	✕	✕	✕	✕
Steckdose 3-polig / vorne	✕	✕	✕	✕	✕	✕	○	✕	✕	✕	✕	✕
Steckdose 7-polig / vorne	○	○	○	○	✕	✕	○	○	○	○	○	✕
Teleskopoberlenker Kat. 2S	✕	✕	✕	✕	✕	✕	✕	✕	✕	✕	✕	✕
Umschaltventil	✕	○	✕	✕	✕	✕	○	✕	○	○	●	●
Unterzug	○	○	○	○	○	○	✕	○	○	○	○	✕
Versteifungskreuz für Hubarme	○	○	○	○	○	○	○	○	○	○	○	○
Zugmaulbolzen	✕	✕	✕	✕	✕	✕	✕	✕	✕	✕	✕	✕
Zusatzbeleuchtung	○	✕	○	○	○	○	✕	○	✕	○	○	○
druckloser Rücklauf	✕	✕	○	✕	✕	✕	✕	✕	✕	○	○	○
seitl. Abstützung (VAT)	●	●	●	●	●	●	✕	●	●	●	●	✕
seitl. Abstützung (bis Kabine)	✕	✕	✕	✕	✕	✕	✕	✕	✕	✕	✕	✕



● serienmäßig ○ Option ✕ nicht verfügbar

- (1) innenliegende Lamellenkupplung, elektro-hydraulisch betätigt
- (2) 1 3/8" Z6
- (3) ja, ohne Zusatzwerkzeug

T7.220-T7.270 Tier 4/Auto Command (Bj. 2011 -2015)	T7.220-T7.270 Tier 4A/Power Command (Bj. 2011-2015)	T7.230-T7.270 Hi-eSCR Tier 4b/Auto Command (ab Bj. 2015-)	T7030-T7060 Tier 3 / Power Command (Bj. 2007-2011)	T7030-T7070 Tier 3 / Auto Command (Bj. 2009-2011)	T7510-T7550 (Bj. 2007-2009)	TD5.65-5.75 Tier 3b (Bj. 2012-2015)	TD5.85 Tier 3b (Bj. 2012-2015)	TD5.85-TD5.115 Tier 4 (ab Bj. 2015-) (VAT-Schweißkonstruktion)	TD5.95-5.115 Tier 3b (Bj. 2012-2015)	TD5010-5030
---	--	--	---	--	--------------------------------	--	-----------------------------------	--	---	-------------

Technische Daten

Hubkraft in kN (bei 200 bar)	50	50	50	50	50	40	27	27	27	27
Fanghakentyp	3L	3L	3L	3L	3L	3L	2	2	2	2
Unterenker hochklappbar	(3)	(3)	(3)	(3)	(3)	(3)	(3)	(3)	(3)	(3)
Pendelsperre	ja	ja	ja	ja	ja	ja	ja	ja	ja	ja
Getriebeübersetzung	1,83	1,83	1,83	1,83	1,83	1,83	2,09	2,09	1,96	2,09
Kupplungsart	(1)	(1)	(1)	(1)	(1)	(1)	(1)	(1)	(1)	(1)
Zapfwellenprofil (DIN 9611)	(2)	(2)	(2)	(2)	(2)	(2)	(2)	(2)	(2)	(2)

Zusatzrüstung PTO

Drehzahlanzeige PTO (Nachrüstung)	✕	✕	✕	✕	✕	○	✕	✕	✕	✕
ECO-Getriebe i=1,62 / 1 3/8" - z21	✕	✕	✕	✕	✕	○	✕	✕	✕	✕
ECO-Getriebe i=1,62 / 1 3/8" - z6	○	○	○	○	○	○	✕	✕	✕	✕
Getriebe i=1,83 / 1 3/8" - z21	○	○	○	○	○	○	✕	✕	✕	✕
Getriebe i=1,93 / 1 3/8" - z21	✕	✕	✕	✕	✕	✕	✕	✕	✕	✕
Getriebe i=1,93 / 1 3/8" - z6	✕	✕	✕	○	✕	✕	✕	✕	✕	✕
Getriebe i=2,09 / 1 3/8" - z21	✕	✕	✕	✕	✕	✕	✕	✕	✕	✕
Kommunalplatte (Direktanbau) Gr. 3 - DIN76060	✕	✕	✕	✕	✕	✕	✕	✕	✕	✕
Mähwerkaufrichtung	○	○	✕	○	○	○	✕	✕	✕	✕
Mähwerkaufrichtung (kurze Ausführung)	✕	✕	✕	✕	✕	✕	○	○	✕	○
Zugfederaufrichtung	○	○	○	○	○	○	○	○	○	○
Zugfederaufrichtung (für Original-FHW)	✕	✕	○	✕	✕	✕	✕	✕	✕	✕
Zugfederaufrichtung (kurze Ausführung)	✕	✕	✕	○	✕	✕	✕	✕	✕	✕
Ölkühler PTO	○	○	○	○	○	✕	✕	○	✕	○

Zusatzrüstung Fronthubwerk

Absperrhahn	✕	✕	✕	✕	✕	✕	●	●	●	●
Anschluss für Mittelachssteuergerät	✕	✕	✕	✕	✕	✕	✕	✕	○	✕
Bedientaster vorne	✕	✕	✕	✕	✕	○	✕	✕	✕	✕
Bedientaster vorne (ACM bzw. Sidewinder-Armlehne)	○	○	○	✕	✕	✕	✕	✕	✕	✕
Bedientaster vorne mit Hubbegrenzung	○	○	○	○	○	✕	✕	✕	✕	✕
Bedientaster vorne mit Hubbegrenzung (ACM bzw. Sidewinder-Armlehne)	✕	✕	✕	✕	✕	✕	✕	✕	✕	✕
Hubarm Kat. 2	○	○	○	○	○	○	✕	✕	✕	✕
Hubarm Kat. 3L	✕	✕	✕	✕	✕	✕	○	○	✕	○
Hubbegrenzung	✕	✕	✕	✕	✕	✕	✕	✕	✕	✕
Hubzylinder dw.	●	●	●	●	●	●	✕	✕	●	✕
Hubzylinder dw. / mit Absperrhahn	✕	✕	✕	✕	✕	✕	✕	✕	✕	✕
Hubzylinder dw. / mit Umschaltventil	✕	✕	✕	✕	✕	✕	○	○	✕	○
Hubzylinder ew.	✕	✕	✕	✕	✕	✕	●	●	✕	●
Hubzylinder ew. / mit Absperrhahn	✕	✕	✕	✕	✕	✕	✕	✕	✕	✕
Hydraulikanschluss vorne / dw.	○	○	○	○	○	✕	✕	✕	✕	✕
Hydraulikanschluss vorne / dw. / links	✕	✕	✕	✕	✕	○	○	○	○	○
Hydraulikanschluss vorne / dw. / rechts	✕	✕	✕	✕	✕	○	○	○	○	○
Hydrospeicher	○	○	○	○	○	○	○	○	○	○
Kommunalplatte (Direktanbau) Gr. 3 - DIN76060	✕	✕	✕	✕	✕	✕	✕	✕	○	✕
Kommunalplatte Gr. 3 - DIN76060	○	○	○	○	○	○	○	○	○	○
Kommunalplatte Gr. 5 - DIN76060	○	○	○	○	○	✕	✕	✕	✕	✕
Mähwerkanschluss vorne / ew.	✕	○	○	✕	○	○	✕	✕	✕	✕
Mähwerkanschluss vorne / ew. / links	✕	✕	✕	✕	✕	✕	✕	✕	✕	✕

TD5040-5050	TS100A-TS110A Tier 2 (4-Zyl. / Bj. 2003-2005)	TS115A-TS135A Tier 2 (6-Zyl. / Bj. 2003-2005)	TVT135-195 Tier 2 (Bj. 2004-2007)																	
27	40	40	40																	
2	3L	3L	3L																	
(3)	(3)	(3)	(3)																	
ja	ja	ja	ja																	
2,09	2,09	2,09	1,83																	
(1)	(1)	(1)	(1)																	
(2)	(2)	(2)	(2)																	
x	x	x	x																	
x	x	x	x																	
x	x	x	x																	
x	x	x	x																	
x	x	x	x																	
x	x	x	x																	
x	o	o	x																	
x	x	x	x																	
x	o	o	x																	
x	x	x	x																	
o	o	o	o																	
x	x	x	x																	
x	x	x	x																	
x	o	o	x																	
o	x	x	x																	
x	x	x	o																	
x	o	o	o																	
o	x	x	x																	
x	o	o	o																	
x	o	o	o																	
x	x	x	x																	
x	x	x	x																	
x	x	x	x																	
o	o	o	o																	
o	o	o	o																	
o	o	o	o																	
x	x	x	x																	
o	o	o	o																	
x	x	x	x																	
x	x	x	x																	
x	x	x	x																	
x	o	x	x																	
x	x	x	x																	



● serienmäßig ○ Option ✕ nicht verfügbar

- (1) innenliegende Lamellenkupplung, elektro-hydraulisch betätigt
 (2) 1 3/8" Z6
 (3) ja, ohne Zusatzwerkzeug

	T7.220-T7.270 Tier 4/Auto Command (Bj. 2011-2015)	T7.220-T7.270 Tier 4A/Power Command (Bj. 2011-2015)	T7.230-T7.270 Hi-eSCR Tier 4b/Auto Command (ab Bj. 2015-)	T7030-T7060 Tier 3 / Power Command (Bj. 2007-2011)	T7030-T7070 Tier 3 / Auto Command (Bj. 2009-2011)	T7510-T7550 (Bj. 2007-2009)	TD5.65-5.75 Tier 3b (Bj. 2012-2015)	TD5.85 Tier 3b (Bj. 2012-2015)	TD5.85-TD5.115 Tier 4 (ab Bj. 2015-)	TD5.95-5.115 Tier 3b (Bj. 2012-2015)	TD5010-5030
Mähwerkanschluss vorne / ew. / rechts	✕	✕	✕	✕	✕	✕	○	○	✕	○	✕
Mähwerkaufhängung (kurze Ausführung)	✕	✕	✕	✕	✕	✕	✕	✕	✕	○	✕
Spindeloberlenker Kat. 2	✕	✕	✕	✕	✕	✕	●	●	●	●	●
Spindeloberlenker Kat. 2S	●	●	●	●	●	●	✕	✕	✕	✕	✕
Steckdose 3-polig / vorne	✕	✕	✕	✕	✕	✕	✕	✕	✕	✕	✕
Steckdose 7-polig / vorne	○	○	○	○	○	✕	○	○	○	○	✕
Teleskopoberlenker Kat. 2S	○	○	○	○	○	○	✕	✕	✕	✕	✕
Umschaltventil	●	●	●	●	●	●	✕	✕	○	✕	✕
Unterzug	✕	✕	○	✕	✕	●	○	○	○	○	✕
Versteifungskreuz für Hubarme	○	○	○	○	○	○	○	○	○	○	○
Zugmaulbolzen	✕	✕	○	✕	✕	✕	✕	✕	✕	✕	✕
Zusatzbeleuchtung	✕	✕	✕	✕	✕	✕	○	○	✕	○	○
druckloser Rücklauf	✕	✕	✕	✕	✕	✕	✕	✕	✕	✕	✕
seitl. Abstützung (VAT)	✕	✕	✕	✕	✕	✕	●	●	●	●	✕
seitl. Abstützung (bis Kabine)	○	○	○	○	○	○	✕	✕	✕	✕	○



	TD5040-5050	TS100A-TS110A Tier 2 (4-Zyl. / Bj. 2003-2005)	TS115A-TS135A Tier 2 (6-Zyl. / Bj. 2003-2005)	TWT135-195 Tier 2 (Bj. 2004-2007)										
x	x	x	x	x										
x	x	x	x	x										
●	x	x	x	x										
x	●	●	●	●										
x	○	○	○	x										
x	○	○	○	x										
x	○	○	○	○										
x	●	●	●	●										
○	○	○	○	●										
x	○	○	○	○										
x	x	x	x	x										
x	x	x	x	x										
○	x	x	x	x										
x	x	x	x	x										
○	x	x	x	x										
○	○	○	○	○										

Qualität verpflichtet.

Qualität hat bei Stemplinger KVF Tradition. Seit Beginn der 1980er-Jahre fertigen wir in Deutschland Frontsysteme für Traktoren. Auch die Automobilindustrie setzt bei Prototypen und Sonderanfertigungen auf unsere ISO-zertifizierte Produktgüte. Maßgeblich dafür ist unsere hohe Fertigungstiefe: Wir bauen fast jedes Endprodukt im eigenen Werk in Jahrdorf (Bayern). So kontrollieren wir den gesamten Produktionsprozess, liefern schnell und erfüllen auch individuelle Wünsche. Jeder Kunde soll zufrieden sein. Danach streben wir. Jeden Tag.

Verpflichtendes Erbe

Johann Stemplinger legt 1982 den Grundstein für das heutige Unternehmen Stemplinger KVF. Was ein Traktor können muss und sollte, hat er auf dem Hof seiner Eltern gelernt. Hier entwickelt er auch die ersten leistungsstarken Getriebe und Frontkraftheber. Mit Erfolg.

Er gewinnt das Vertrauen der Kunden mit Qualität, die lange hält. So wächst das von ihm gegründete Unternehmen. Bis heute. Äußere Anzeichen dafür sind größere Gebäude, moderne Maschinen und motivierte, langjährige Mitarbeiter. Mehr denn je ist die Qualität unser Markenzeichen. Jedes neue Produkt von Stemplinger KVF muss sich daran messen lassen. Nur wenn sie stimmt, darf es in Serie gehen.



Klarer Fokus

Seit 2012 bestimmen Thomas Stefan und Michael Donaubauer als geschäftsführenden Gesellschafter den Kurs der Stemplinger KVF. Die beiden Maschinenbauer arbeiteten schon vorher im Unternehmen. Um das Unternehmen fit fürs 21. Jahrhundert zu machen, modernisieren sie behutsam das Bewährte und entwickeln Neues.

Auch nach der Zeitenwende dreht sich bei Stemplinger KVF alles um die Qualität. Dies beginnt mit dem Team. Technische und kaufmännische Azubis tragen die Werte des Unternehmens in die nächste Generation. Fortbildungen für alle Mitarbeiter vertiefen und erneuern das Know-how, aus dem Fortschritt erwächst.

Starke Produkte

Stemplinger KVF hat seine Produktpalette im Lauf der Jahre stark erweitert. Heute liefern wir Frontsysteme und Zubehör für die Traktoren namhafter Marken. Auch der Bereich Automotive wächst stetig: Wir bauen Prototypen und Sonderanfertigungen.

Kurze Wege

Alle Abteilungen von Stemplinger KVF arbeiten im bayerischen Jahrdorf unter einem Dach. Sie entwerfen, berechnen, produzieren, testen und optimieren Frontsysteme für Traktoren vieler Hersteller. Ein solches Haus der kurzen Wege stärkt das Team. Gedanken und Wissen auszutauschen fällt leichter. Lösungen zu finden gelingt schneller. Der fließende Übergang von der Theorie zur Praxis nützt vor allem dem Kunden. Er freut sich über hochwertige Produkte, die sich Tag für Tag bewähren.

Produkte wie aus einem Guss

Bei Frontsystemen von Stemplinger KVF verschmelzen Funktion und Design. Frontkraftheber und Getriebe bilden mit dem Traktor eine auf seine Fähigkeiten genau abgestimmte Einheit. Dadurch passen Technik und Optik perfekt zusammen. Das Produkt überzeugt im harten Einsatz durch effiziente Leistungsübertragung und niedrigen Verschleiß. Worin liegt das Geheimnis dieser Qualität?

Entscheidend für die Qualität sind neben der hohen Fertigungstiefe auch moderne Soft- und Hardware. In der Produktion etwa arbeiten leistungsstarke Schweißroboter, 5-Achs-Fräszentren und eine moderne Verzahnungstechnik. Individuelle Wünsche von Kunden lassen sich damit genauso präzise umsetzen wie Serienprodukte.

Messbar besser

Stemplinger KVF ist ISO-zertifiziert. Regelmäßig unterziehen wir alle wichtigen Abläufe einem Soll-Ist-Vergleich. Damit sichern und verbessern wir messbar die Qualität. Das Erfüllen der ISO-Normen ist in weiten Teilen der Automobilindustrie sogar Pflicht.





So profitieren alle Kunden von unseren eng verzahnten, zertifizierten Abläufen und der modernen 3D-Messtechnik. Sie münden in Fronthydrauliken und Frontzapfwellengetriebe, die dem Gütesiegel »Made in Germany« alle Ehre machen.

Qualität ist ein Prozess.

Kaufen Sie von uns ein Frontsystem, liefern wir Ihnen ein Produkt auf dem neuesten Stand der Entwicklung. Denn bei Stemplinger KVF überprüfen wir wiederholt die Funktion und Lebensdauer der Komponenten. Was sich verbessern lässt, das verbessern wir. Und bringen es in Serie.

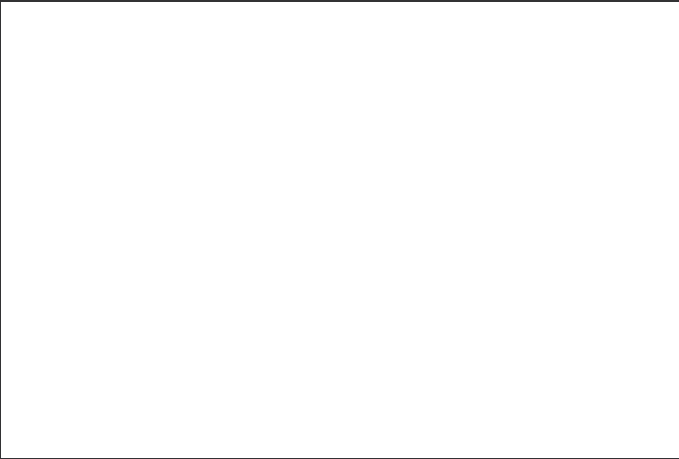
Service nah am Entwickler

Der Kundendienst von Stemplinger KVF profitiert ebenfalls von der hohen vertikalen Integration des Unternehmens. Durch die räumliche Nähe zur Entwicklung lässt sich manche Frage im Handumdrehen klären. Und ebenso kurz ist der Weg in die Produktion. Kunden schätzen eben schnelle Hilfe und kompetenten Rat.

Ansehen? Ansehen!

Als bodenständige Bayern sprechen wir nicht so gerne über das hohe Ansehen von Stemplinger KVF. Lieber überzeugen wir Sie mit handfester Technik. Sie sollten die Stemplinger-Qualität beim Händler deshalb unbedingt einmal ansehen. Und anfassen! Bitte wenden Sie sich hierzu an Ihren örtlichen Händler. Weitere Infos zum Unternehmen und unseren Produkten finden Sie im Web unter www.fronthydraulik.de.





Ihr Ansprechpartner vor Ort

STEMPLINGER

Gesellschaft für Konstruktion,
Verzahnungs- und
Fertigungstechnik mbH

Brünststraße 5
D-94051 Hauzenberg-Jahrdorf

Telefon: +49 8586 9777-0
Fax: +49 8586 9777-20
E-Mail: info@stkvf.de

Frontkraftheber & Frontzapfwelle
Für **New Holland** Traktoren

